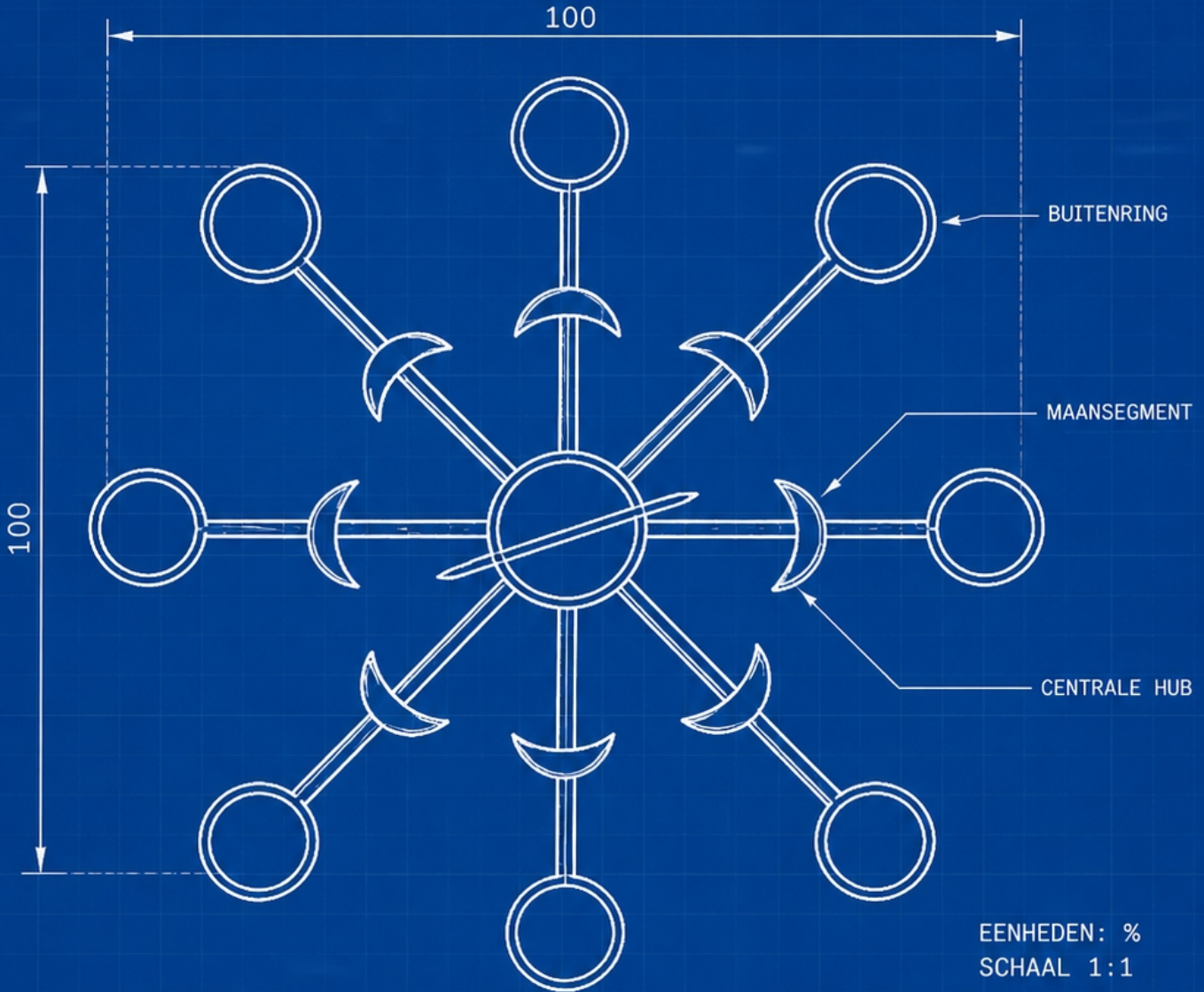
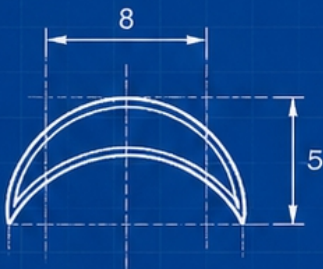


CENTRAAL SYMBOOL

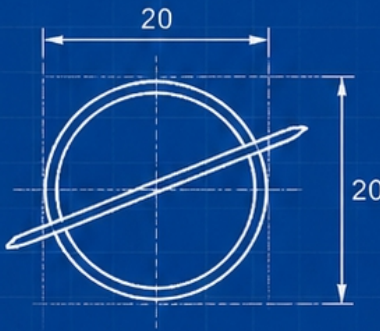
— HOOFDAANZICHT —



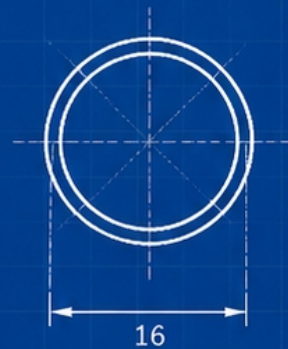
DETAIL A
MAANSEGMENT



DETAIL B
CENTRALE HUB



DETAIL C
BUITENRING



OPMERKING:
ALLE MATEN ZIJN RELATIEF.
STRUCTUUR IS RADIAAL SYMMETRISCH (8x).

ONTWERP NR.
CS-001

REV.
A
DATUM
24-05-2024